

Valrom Industrie SRL

Bd. Preciziei nr. 28, sector 6,

cod 062204, București

Tel: + 4 021 317 38 00;

Fax: + 4 037 289 94 45;

www.valrom.ro; office@valrom.ro

REG COM J40/4810/1996

CIF RO8529679

Capital social: 6.706.000 lei

FISA TEHNICA

Teava PE-RT TIP II

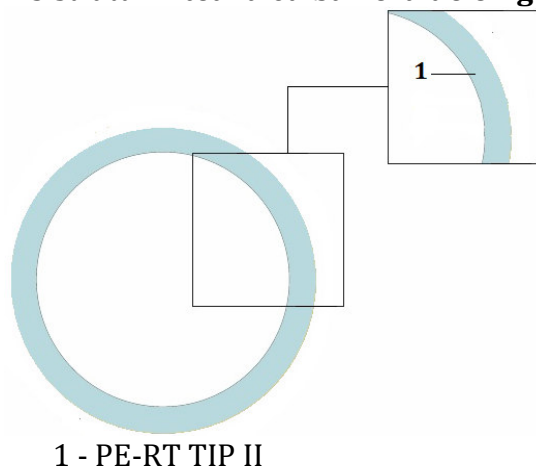
1. Domeniu de utilizare

- Datorita flexibilitatii, rezistentei hidrostatace pe termen lung si rezistentei la fisurare este recomandata in instalatii de incalzire prin pardoseala clasa 4 conform standard EN ISO 22391-2 si de racire prin pardoseala.
- Pentru aceasta aplicatie exista disponibilitate de colectori cu montare cu eurocon pentru tevile cu diametru cuprinse intre 14 ÷ 20 mm.

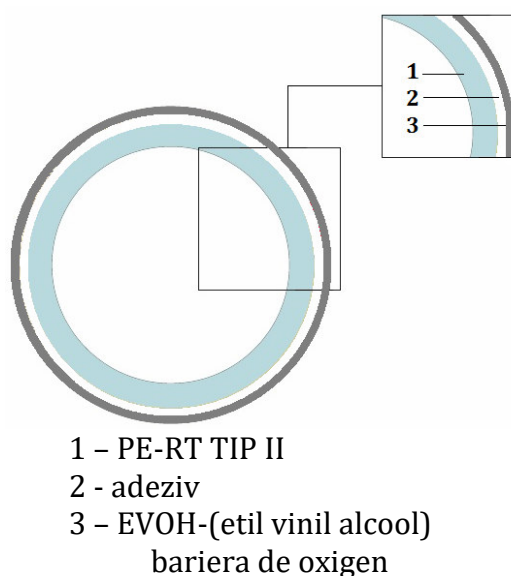


2. Caracteristici tehnice

- Tipuri de teava in functie de structura:
 - monostrat - **teava fara bariera de oxigen**
 - 3 straturi - **teava cu bariera de oxigen**



1 - PE-RT TIP II



1 - PE-RT TIP II
2 - adeziv
3 - EVOH-(etil vinil alcool)
bariera de oxigen

- **Material:**

- **PE-RT - polietilena rezistenta la temperatura ridicata- PE – RT TIP II.**

Caracteristici	Standard	UM	PE-RT TIP II
Densitate	SR EN ISO 1183	[g/cm ³]	0.948
Conductivitate termica la 60°C	DIN 52612	[W/mK]	0.40
Coeficient de dilatare liniara	-	[K ⁻¹]	1.8 x 10 ⁻⁴

Aceste valori sunt tipice si nu trebuie considerate ca limite de specificatie.

- **Bariera de oxigen** (EVOH – copolimeretilena-alcool vinilic)-impiedica patrunderea oxigenului din atmosfera prin moleculele tevii si implicit oxidarea componentelor metalice care fac parte din sistem.

- **Standard: EN ISO 22391-2** - cu privire la producerea, verificarea si domeniul de aplicatie;
DIN 4726 - pentru **bariera de oxigen**.

Aplicatii conform EN ISO 22391-2 pentru tubulatura PE-RT TIP II sunt:

Clase de aplicatie	Aria de aplicatie
Clasa 1	Alimentare cu apa calda (60 ⁰) ¹⁾
Clasa 2	Alimentare cu apa calda (70 ⁰) ²⁾
Clasa 4	<i>Incalzire in pardoseala si cu radiatoare de joasa temperatura</i>
Clasa 5	Incalzire cu radiatoare de inalta temperatura ³⁾

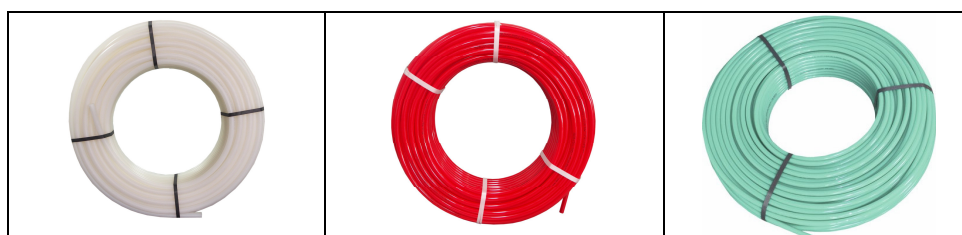
1), 2), 3) Pentru clasele de aplicatie 1, 2 si 5 NU exista fittinguri disponibile in oferta Valrom.

➤ **Presiunea maxima** de utilizare conform dimensiune si aplicatie este:

Diametru <i>D_n</i> [mm]	Grosime <i>e_n</i> [mm]	Scalc ^(*)	PE-RT TIP II	
			Clasa	Presiune [bar]
14	2	3	1,2,4	10
			5	8
16	2	3.5	1	10
			2,4,5	8
17	2	3.75	1,2,4	8
			5	6
18	2	4	1,2,4	8
			5	6
20	2	4.5	1,2,4,5	6

$$(*)-Scalc = \frac{D_n - e_n}{2e_n}$$

➤ **Mod de livrare** – colaci; **Culori disponibile** – natur, rosu, verde;



➤ **Dimensiuni, unitate de livrare si identificare produse:**

Teava PE-RT TIP II cu bariera de oxigen

D x s (mm)	Colac (m)	Kg/m	Litru/m	Cod Valrom		
				natur	rosu	verde
14 x 2	100	0.0714	0.079	-	-	10733014100*
16 x 2	100	0.0825	0,113	-	-	10733016100*
	120	0.0825	0,113	-	-	10733016120*

Valrom Industrie SRL

Bd. Preciziei nr. 28, sector 6,

cod 062204, București

Tel: + 4 021 317 38 00;

Fax: + 4 037 289 94 45;

www.valrom.ro; office@valrom.ro

REG COM J40/4810/1996

CIF RO8529679

Capital social: 6.706.000 lei

D x s (mm)	Colac (m)	Kg/m	Litru/m	Cod Valrom		
				natur	rosu	verde
16 x 2	200	0.0825	0,113	10734016200*	10737016200*	10733016200
	240	0.0825	0,113	-	-	10733016240*
	500	0.0825	0,113	-	-	10733016500
17 x 2	100	0.0893	0,133	-	-	10733017100*
	120	0.0893	0,133	-	-	10733017120*
	200	0.0893	0,133	-	-	10733017200*
	240	0.0893	0,133	-	-	10733017240*
18 x 2	120	0.0952	0,154	-	-	10733018120*
	240	0.0952	0,154	-	-	10733018240*
20 x 2	100	0.1072	0,201	-	-	10733020100
	120	0.1072	0,201	-	-	10733020120
	200	0.1072	0,201	-	-	10733020200
	240	0.1072	0,201	-	-	10733020240
	500	0.1072	0,201	-	-	10733020002

D=diametrul extern al tevii, s=grosimea peretelui tevii, *- pe baza de comanda.

Teava PE-RT TIP II fara bariera de oxigen

D x s (mm)	Colac (m)	Kg/m	Litru/m	Cod Valrom		
				natur	rosu	verde
16 x 2	100	0.0825	0,113	10731016100*	-	-
	120	0.0825	0,113	10731016120*	-	-
	200	0.0825	0,113	10731016200	-	-
	240	0.0825	0,113	10731016240*	-	-
	500	0.0825	0,113	10731016500	-	-

D=diametrul extern al tevii, s=grosimea peretelui tevii, *-pe baza de comanda.

3.Ambalare, manipulare, transport si depozitare

- Colacii sunt ambalati in folie de plastic de culoare neagra si apoi stivuiti pe paleti.
- Depozitarea se face in spatii amenajate, protejate de intemperii, temperaturi scazute radiatie solara directa.
- Incarcarea, descarcarea si transportul pe santier sau in locul de depozitare trebuie facuta cu atentie, astfel incat sa se evite eventualele deteriorari ca de exemplu: lovituri, zgarieturi etc.

4. Garantie

- Garantia acopera defectele de fabricatie si nu acopera defectele _10 ani in baza facturii fiscale. Garantia acopera defectele de fabricatie si nu acopera defectele datorate manipularii sau montajului defectuos.
- Acordare tehnica disponibil pe site www.valrom.ro.

Valrom Industrie SRL

Bd. Preciziei nr. 28, sector 6,

cod 062204, București

Tel: + 4 021 317 38 00;

Fax: + 4 037 289 94 45;

www.valrom.ro; office@valrom.ro

REG COM J40/4810/1996

CIF RO8529679

Capital social: 6.706.000 lei

5. Punere in opera

- Montarea incalzirilor respectiv racirilor prin pardoseala se face de catre persoane specializate, conform proiect.
- Conectarea la colectori se face cu adaptori eurocon, care nu necesita scule specializate.
- Pentru apa rece, apa calda si incalzire cu radiatoare exista gama completa de teava ,fitinguri S3.2 si dispozitive de montare conform catalog." Tevi Pex si fittinguri pentru radiatoare si distributie apa calda/apa rece" pe care il regasiti la adresa <https://www.valrom.ro/documentatie/13/>.

FIȘĂ TEHNICĂ BANDA PERIMETRALA AUTOADEZIVA

1. Domeniu de utilizare

➤ Banda perimetrală are rolul de a prelua dilatările șapei turnate pentru încălzirea prin pardoseală și se montează pe conturul pereților, stâlpilor sau pe conturul oricărei structuri cu care șapa va intra în contact în cazul încălzirilor prin pardoseală în sistem umed.

2. Caracteristici tehnice

- Materiale: polietilenă de joasă densitate, densitate 25 kg/m³
- Culoare: galben
- folie de protecție pentru adeziv



- Dimensiuni și coduri de identificare

Grosime / toleranțe [mm]	Înălțime [mm]	Lungime rolă [m]	Strat adeziv [mm]	Masa [kg]	Cod
8 (6,5-8,5)	130	25	3	0,70	64192001325
8 (6,5-8,5)	150	25	3	0,75	64192001525

3. Ambalare, manipulare, transport și depozitare

- 8 role de banda cod 64192001325 sau 7 role de 64192001525 ambalate în sac, mai multi saci pe palet. Depozitarea se face în spații acoperite curate, ventilate, departe de surse de căldură și depozite de materiale chimice, combustibile, uleiuri, etc
- Încărcarea, descărcarea și transportul pe șantier sau în locul de depozitare trebuie făcuta cu atenție, astfel încât să se evite eventualele deteriorări
- Livrarea produsului poate avea loc cu orice mijloc de transport, în conformitate cu regulile de transport ale bunurilor.

4. Garanție

- 2 ani de la data achiziției, cu respectarea instrucțiunilor de depozitare, transport.

5. Punere în opera

- Banda perimetrală se fixează pe suprafața peretelui și apoi, cu ajutorul benzii autoadezive, de folia hidroizolație sau de plăcile de polistiren, după caz.
- Banda perimetrală se taie la înălțimea șapei finite, după finisarea pardoselii.



FISA TEHNICA

Aditiv de șapă PexKIT VALROM



2028

1. GENERALITATI

Prezenta fisa tehnica intocmita pe baza specificatiei tehnice, se refera la produsul **Aditiv de sapa PexKIT** fabricat in conformitate cu SR EN 934-2-T2

2. DOMENIU DE UTILIZARE

Produsul este un aditiv plastifiant profesional puternic reductor de apa, formulat special pentru șapele care acopera instalatiile de incalzire prin pardoseala.

In amestec cu cimentul/betonul utilizat, **aditivul de sapa** confera o elasticitate superioara amestecului crescand maleabilitatea si rezistenta mecanica la vibratii prin actiunea de eliminare rapida a aerului existent in beton.

Aditivul de sapa **PexKIT** este complet solubil in apa, nu contine cloruri si nu corodeaza structuri sau echipamente metalice.

3. MOD DE UTILIZARE:

Aditivul de sapa se dozeaza in proportie de 0,5% - 1% din cantitatea totala de ciment (la 100 kg ciment adaugati intre 0,5 si 1 kg aditiv de sapa)

Pentru eficienta maxima, se recomanda amestecarea prealabila a materialelor prafoase (ciment si agregate) cu minim 70% din cantitatea de apa. Se introduce in acest amestec aditivul PexKIT si se malaxeaza 3-5 minute pana la omogenizare. Se adauga restul de apa pana la obtinerea consistentei dorite. Amestecul isi pastreaza lucrabilitatea timp de pana la 90 minute

4. MASURI DE PROTECTIA MUNCII SI A MEDIULUI

Produsul contine lignosulfonat de calciu si nu este clasificat ca preparat periculos .

Precautie :

P302- a nu se lasa la indemana copiilor

P234 Pastrati numai in recipientul original.

P305+351+338 In caz de contact cu ochii; clatiti cu atentie cu apa .

5. CONDITII TEHNICE DE CALITATE

nr. crt	CARACTERISTICI	METODA DE VERIFICARE	VALORI	
			prevazut	typ
1	Omogenitate	Vizual	omogen	omogen
2	Culoare	Vizual	brun	brun
3	Masa volumica absoluta Kg/l	ISO 758	1,20+/-0,03	1,23
4	Valoarea pH	ISO 4316	8,5+/-1,0	8
5	Continut de substanta uscata conventionala	EN 480-8	38-45%	39,8
6	Reducerea de apa	SR EN 12350-2	≥5%	6,3
7	Continut de aer in beton proaspat	SR EN 12350-7	C -Cref≤2	2
8	Rezistenta la compresiune la 7 zile	SR EN 12390-3	R7≥110%R7 ref	114,56
9	Rezistenta la compresiune la 28 zile	SR EN 12390-3	R28≥110%R28 ref	115,4
10	Comportare la coroziune	SR EN 934-1:2008	Contine numai substante din lista aprobata A1	Contine numai substante din lista aprobata A1
11	Cloruri solubile in apa	SR EN 480-10	≤0,1%	≤0,1%
12	Continut de alcalii	SR EN 480-12	≤8%	<0,5%

Valabilitate: 1 an de la data fabricatiei



FISA TEHNICA

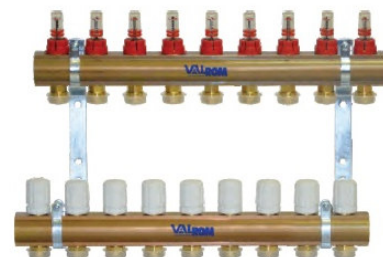
KIT DISTRIB./COLECTOR <PexKIT> EUROCON CU DEBITMETRE

1. Domeniu de utilizare

- In instalatii de incalzire/racire prin pardoseala dar si pentru incalzirea cu radiatoare. Realizeaza distributia agentului termic in serpentinele de la incalzirea prin pardoseala sau prin radiatoare precum si agentul racit in cazul racirii prin pardoseala.

Cuprinde:

- 1 colector bara cu debitmetre si robineti de echilibrare incorporate.
- 1 colector bara ,termostatic cu optiune de control electric (cap termoelectric/actuator)
- suporti pentru colector



2. Caracteristici tehnice

- Standard fabricatie: Certificare ISO 9001:2015; ISO 14001:2004
Compozitie alama: UNI EN 12164, UNI EN 12165
Filete: ISO7/1, UNI EN 10226, UNI ISO 228/1

➤ Materiale:

Denumire	Material	Tratament
Suport sustinere	Otel	Zincare
Debitmetru	Plastic rezistent la temperatura inalta	
O-ring	EPDM - NBR	
Corp distribuitor	CW614N(EN12164)CuZn39Pb3	
Corp colector	CW614N(EN12164)CuZn39Pb3	
Dispozitiv actionare robinet termostatic retur*	ABS	
Arc	Otel inoxidabil	
Ax	AISI 303	

- * - se demonteaza in cazul in care se utilizeaza automatizarea. In locul lui se monteaza capul termoelectric (actuator).

➤ Dimensiuni

L	Ltot	l	W	D	h ₁	H	P	Greutate	Conectare	Nr circuite	Cod Valrom
[mm]	[mm]	[mm]	[mm]		[mm]	[mm]	[mm]	[Kg]			
112	137	50	210	1"F	54	324	77	1.65	3/4" Eurocon	2	66420201600
162	187	50	210	1"F	54	324	77	2.59	3/4" Eurocon	3	66420301600
212	237	50	210	1"F	54	324	77	3.26	3/4" Eurocon	4	66420401600
262	287	50	210	1"F	54	324	77	3.90	3/4" Eurocon	5	66420501600
312	337	50	210	1"F	54	324	77	4.56	3/4" Eurocon	6	66420601600
362	387	50	210	1"F	54	324	77	5.22	3/4" Eurocon	7	66420701600
412	437	50	210	1"F	54	324	77	5.88	3/4" Eurocon	8	66420801600
462	487	50	210	1"F	54	324	77	6.59	3/4" Eurocon	9	66420901600
512	537	50	210	1"F	54	324	77	7.25	3/4" Eurocon	10	66421001600
562	587	50	210	1"F	54	324	77	7.91	3/4" Eurocon	11	66421101600
612	637	50	210	1"F	54	324	77	8.54	3/4" Eurocon	12	66421201600

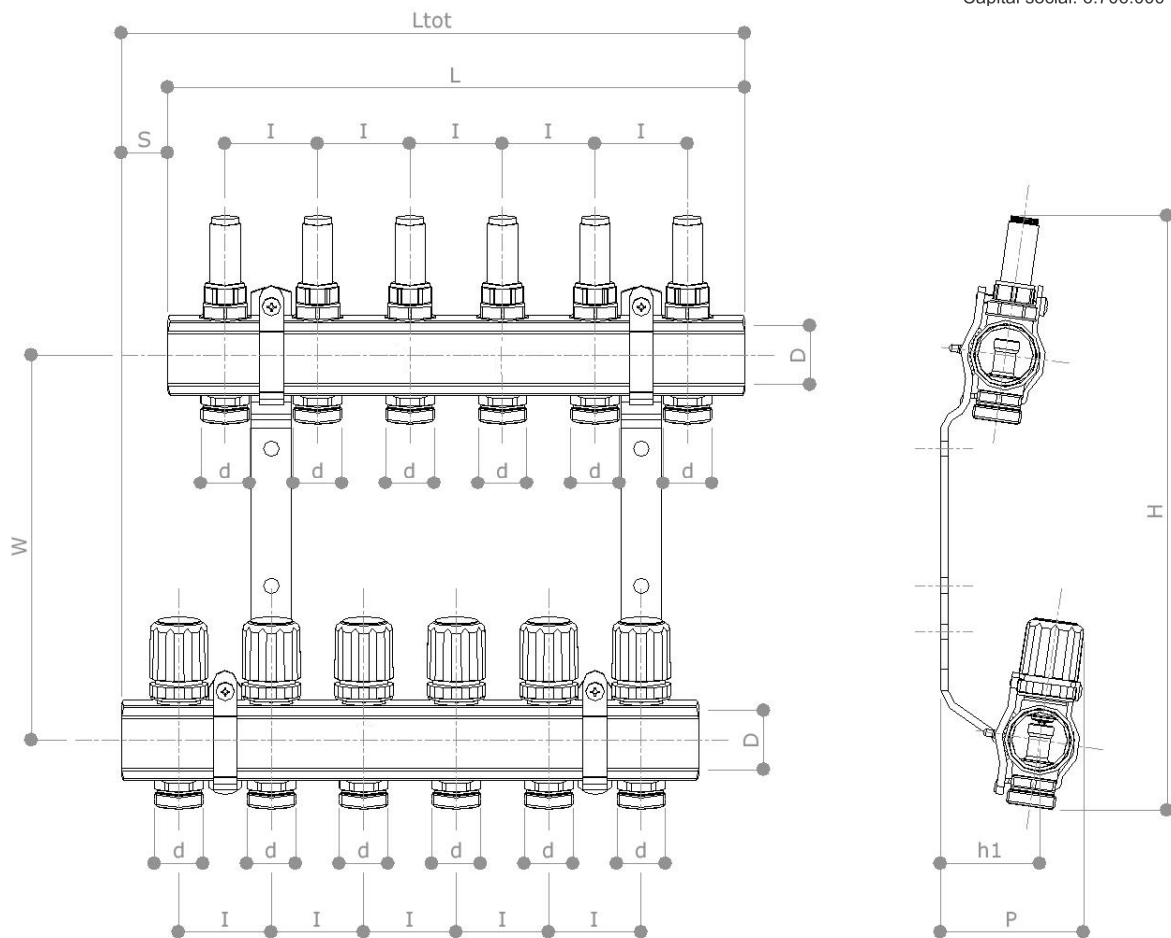
SC. VALROM INDUSTRIE SRL. își rezervă dreptul de a face modificări în prezenta fișă tehnică fără notificare.

SERVICIUL CONSULTANȚĂ TEHNICĂ
Elaborat: Iordache Gigi Ionut 10.09.2019

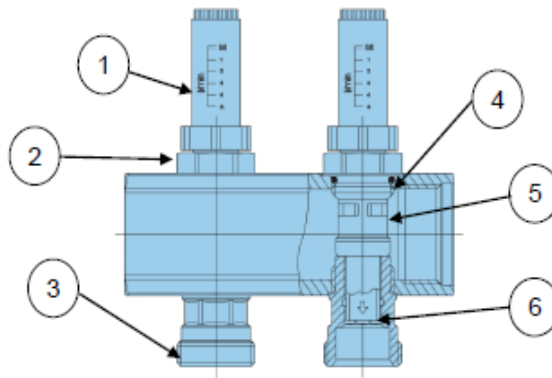
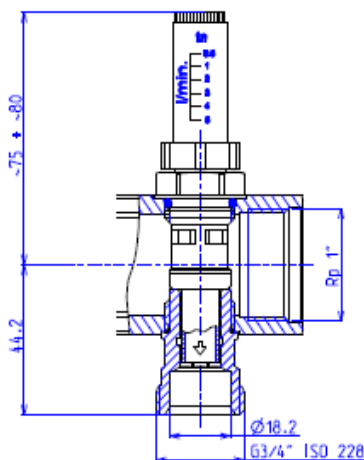
F-TEH-09-Ed.1, rev.0_FIȘĂ TEHNICĂ

Valrom Industrie SRL

Bd. Preciziei nr. 28, sector 6,
cod 062204, București
Tel: + 4 021 317 38 00;
Fax: + 4 037 289 94 45;
www.valrom.ro; office@valrom.ro
REG COM J40/4810/1996
CIF RO8529679
Capital social: 6.706.000 lei



Debitmetrul este o supapa de echilibrare pentru debit si cadere de presiune in functie de specificatiile din proiect. Pentru a asigura functionarea corecta a debitmetrului, va rugam sa respectati directia de curgere.



- 1 - Scala [l/min]
- 2 - Robinet echilibrare
- 3 - Adaptor Eurocon
- 4 - Garnitura EPDM
- 5 - Orificiu intrare lichid vehiculat
- 6 - Orificiu iesire lichid vehiculat

Valrom Industrie SRL

Bd. Preciziei nr. 28, sector 6,

cod 062204, București

Tel: + 4 021 317 38 00;

Fax: + 4 037 289 94 45;

www.valrom.ro; office@valrom.ro

REG COM J40/4810/1996

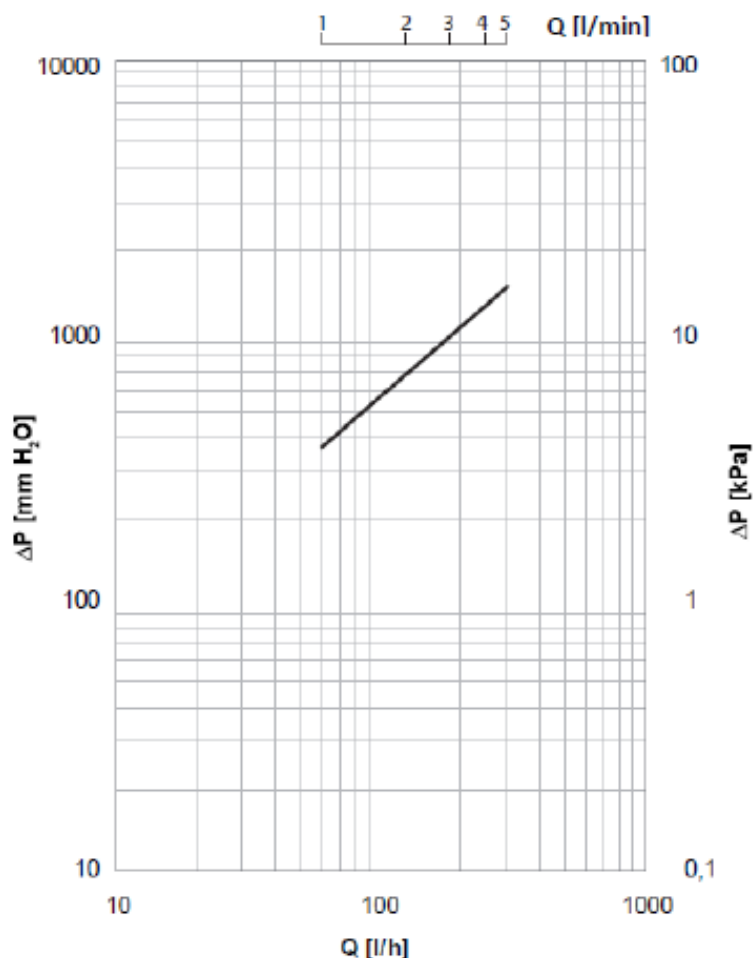
CIF RO8529679

Capital social: 6.706.000 lei

- Temperatura max.: 80°C;
- Presiune max.: 10 bari;
- Presiune diferentiala max.: 0.8 bar;
- Temperatura ambientala max.: 50°C;

DIAGRAMA PIERDERI DE SARCINA

Diagrama este pentru un kit distribuitor colector cu capete termoelectrice(actuatoare) montate si in pozitia complet deschis.

**3. Ambalare, manipulare, transport si depozitare**

- Sunt ambalati individual in cutii de carton. Cutiile sunt stivuite pe paleti din lemn.
- Depozitarea se face in spatii amenajate, protejate de intemperii, temperaturi scazute, radiatie solara directa.
- Incarcarea, descarcarea si transportul pe santier sau in locul de depozitare trebuie facuta cu atentie, astfel incat sa se evite eventualele deteriorari ca de exemplu:lovituri, zgarieturi etc.

SC. VALROM INDUSTRIE SRL. își rezervă dreptul de a face modificări în prezenta fișă tehnică fără notificare.

SERVICIUL CONSULTANȚĂ TEHNICĂ

Elaborat: Iordache Gigi Ionut 10.09.2019

Vs. 2.0-16.11.2020

F-TEH-09-Ed.1, rev.0_FIȘĂ TEHNICĂ

Valrom Industrie SRL

Bd. Preciziei nr. 28, sector 6,

cod 062204, București

Tel: + 4 021 317 38 00;

Fax: + 4 037 289 94 45;

www.valrom.ro; office@valrom.ro

REG COM J40/4810/1996

CIF RO8529679

Capital social: 6.706.000 lei

4. Garantie

- **2 ani** - in baza facturii fiscale. Garantia acopera defectele de fabricatie si nu acopera defectele datorate manipularii sau montajului defectuos.

4. Reglaj debit

1. Deschideti complet toti robinetii de pe retur(colector) prin actionarea rozetelor albe si porniti pompa de circulatie.

2. Indepartati mansonul de protectie rosu.	3. Mutati inelul indicator rosu in pozitia debitului specificat in proiect.
	
4. Rotiti piulita neagra pana platanul din interior ajunge in dreptul fantei de la inelul indicator rosu.	5. Debitul este echilibrat. Montati la loc mansonul rosu de protectie.
	

SC. VALROM INDUSTRIE SRL. își rezervă dreptul de a face modificări în prezenta fișă tehnică fără notificare.

SERVICIUL CONSULTANȚĂ TEHNICĂ

Elaborat: Iordache Gigi Ionut 10.09.2019

Vs. 2.0-16.11.2020

F-TEH-09-Ed.1, rev.0_FIȘĂ TEHNICĂ

FISA TEHNICA

ADAPTOR <PexKIT> EUROCON "P" PT.COLECTOR

1. Domeniu de utilizare

- In instalatii sanitare de alimentare cu apa calda/ rece si in instalatii de incalzire. Realizeaza legatura dintre tubulatura PE-Xb/PE-RT cu distribuitorul cu racord Eurocon.

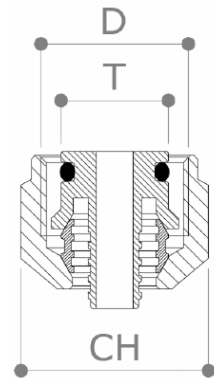


2. Caracteristici dimensionale

Nr. Crt.	Cod Valrom	D _{teava}	Tip	D	T	CH	Greutate [g]
1	64200014026	14x2	"18"	23/19 x 1"	18	26	60
2	64200016026	16x2					
3	64200017026	17x2					
4	64200018026	18x2					
5	64200020026	20x2					

Dimensiuni in [mm]

T = dimensiune nominala orificiu interior racord eurocon.



3. Caracteristici tehnice

- **Temperatura lucru recomandata:** 90°C
- **Presiune limita:** 10bari



Atentie: Verificati intotdeauna conditiile maxime de operare a tevii.

➤ **Materiale componente**

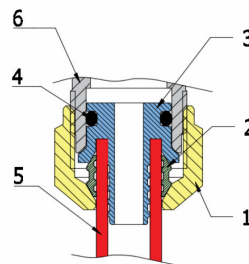
Piulita: CW614N (UNI EN 12164)
CuZn39Pb3 sau CW617N (UNI EN 12165)
CuZn40Pb2

O-ring: EPDM

Inel strangere: CW614N (UNI EN 12164)
CuZn39Pb3

Insert: CW614N (UNI EN 12164)
CuZn39Pb3

Nr. Crt	Descriere element
1	Piulita
2	Inel strangere
3	Insert
4	O- RING
5	Teava
6	Racord Eurocon



4. Ambalare, manipulare , transport si depozitare



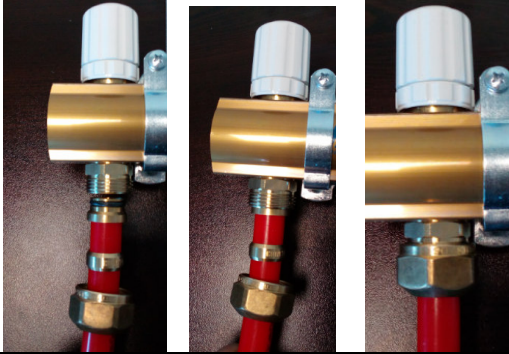
- Sunt ambalate individual in pungi de plastic si apoi in cutiide carton.
- Depozitarea se face in spatii amenajate, protejate de intemperii, temperaturi scazute, radiatie solara directa.
- Incarcarea, descarcarea si transportul pe santier sau in locul de depozitare trebuie facuta cu atentie, astfel incat sa se evite eventuale deteriorari ca de exemplu: lovituri, zgarieturi etc.

5. Garantie

- **2 ani** - in baza facturii fiscale. Garantia acopera defectele de fabricatie si nu acopera defectele datorate manipularii sau montajului defectuos.
- **Aviz Tehnic si Agreement .**
- **Omologari:**



6. Montaj

	 <p style="text-align: center;">a b c</p>
<p>1. Se taie cu un cleste teava PE-Xb/PE-RT la lungimea dorita. Verificati teava sa nu prezinte bavuri dupa taiere.</p>	<p>2. Se introduc elementele adaptorului pe teava respectand ordinea: a - se introduce piulita b - se introduce inelul de strangere c - se introduce insertul</p>
	
<p>3. Dupa ce s-au introdus elementele adaptorului pe teava respectand punctu 2 , ansamblul se cupleaza la racordul eurocon aflat pe distribuitor. Piulita adaptorului eurocon se strange cu o cheie fixa de 30.</p>	

KIT GOLIRE/AERISIRE <PexKIT> COLECTOR SPECIFICATIE TEHNICA



Descriere: kit terminal pentru colectori care cuprinde ventil automat de aerisire si robinet de golire

Dimensiuni si materiale:

D	Cod
1"	64210001132
1 1/4"	64210001140

Filete ISO 228

Materiale ventil de aerisire:

Corp - CuZn39Pb3 Cw614N (EN 12165)

Capacr - CuZn39Pb3 Cw614N (EN 12165)

O-ring - NBR

Plutitor - Propylene

Obturator - POM

Arc - otel inox AISI 302

Saiba - NBR

Robinet de golire:

Corp - CuZn40Pb2 Cw617N (EN 12165)

Bila - CuZn40Pb2 Cw617N (EN 12164), cromat

Ax - CuZn39Pb3 Cw614N (EN 12164)

Conexiune - CuZn39Pb3 Cw614N (EN 12164)

Scaun - PTFE

O-ring - 2 x FKM, NBR

Garnitura - NBR

Dop - CuZn40Pb2 Cw617N (EN 12165)

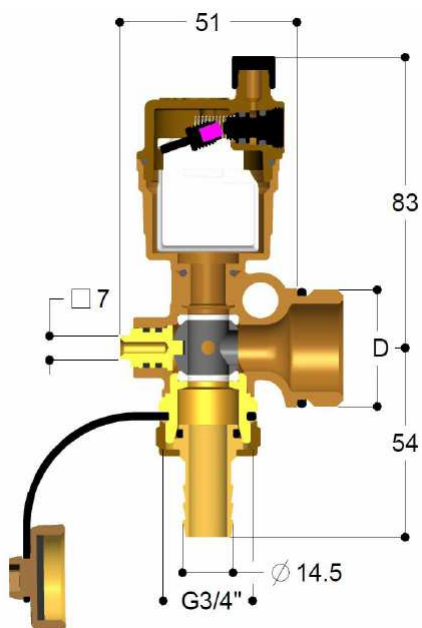
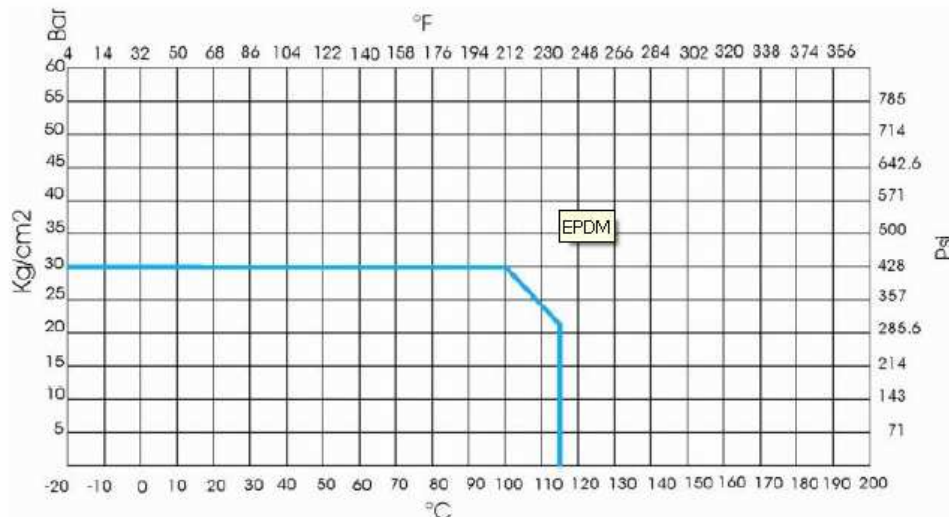


Diagrama de temperatura/ presiune



Temperatura / presiunea maxima: 10 bar - 115 ° C – fara socuri

Consultanta Tehnica,
Ing Silvia DRACEA

FIȘĂ TEHNICĂ

CASETA METAL <PexKIT> TIP DULAP COLECTOR

1. Domeniu de utilizare

- Caseta protejează și permite accesul la distribuitor/colector pentru lucrări de întreținere și în caz de avarie în instalații de încălzire/răcire prin pardoseală și instalații de încălzire cu radiatoare.
- Asigură un montaj facil al suportilor de colector pe șinele fixe orizontale și este prevăzută cu șină orizontală pentru susținere automatizării.
- Caseta este reglabilă pe adâncime, dar și pe înălțime prin intermediul picioarelor și are acces lateral pentru alimentare colectori și prin zona inferioară liberă pentru ieșire circuitelor de țevă.



2. Caracteristici tehnice

- **Material:** tabla zincată,
- **Rama+capac:** vopsite în câmp electrostatic culoare albă
- **Dotare:**
 - șine pentru montare distribuitori,
 - șină orizontală pentru susținere automatizare
 - 4 suruburi cap patrat M8x15 mm + 4 piulite M8
 - 4 pretăieri cu D 70 mm pe lateralele cutiei
 - mecanism de închidere ușă casetă și 2 chei.
- **Gama de produse**

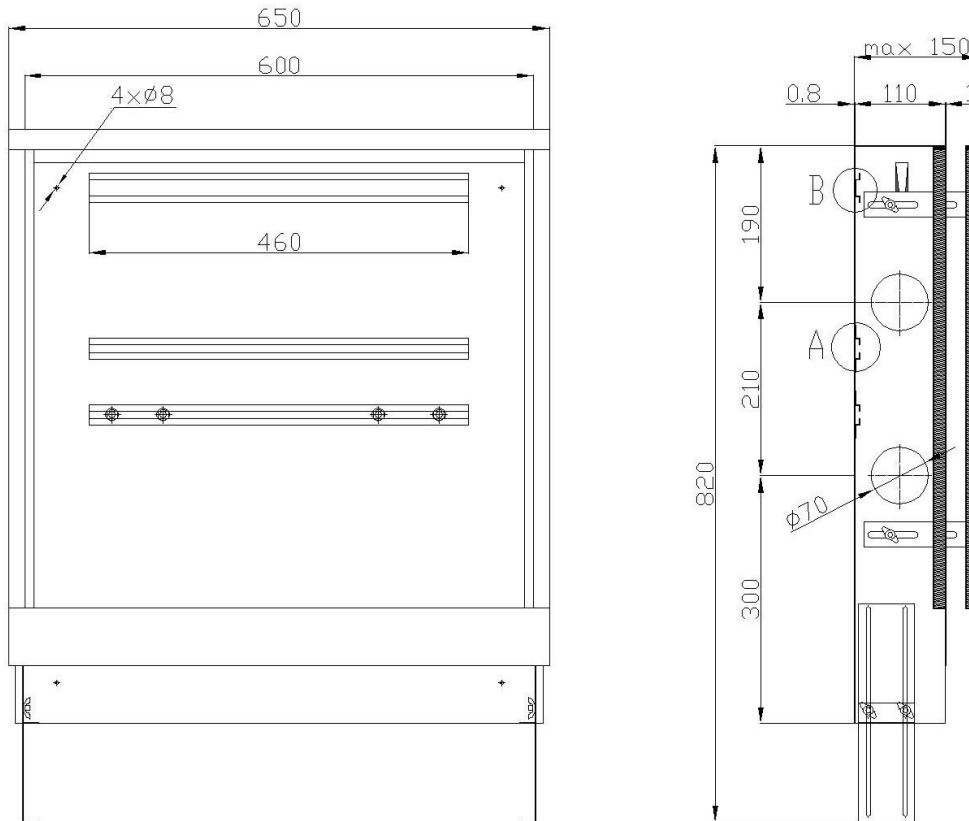


Cod	Denumire	L [mm]	H [mm]	h [mm]
66911605511	CASETA METAL <PexKIT> TIP DULAP COLECTOR 600x550x110-170	600	550	110÷170
66911805511	CASETA METAL <PexKIT> TIP DULAP COLECTOR 800x550x110-170	800	550	110÷170
66911005511	CASETA METAL <PexKIT> TIP DULAP COLECTOR 1000x550x110-170	1000	550	110÷170
66911205511	CASETA METAL <PexKIT> TIP DULAP COLECTOR 1200x550x110-170	1200	550	110÷170

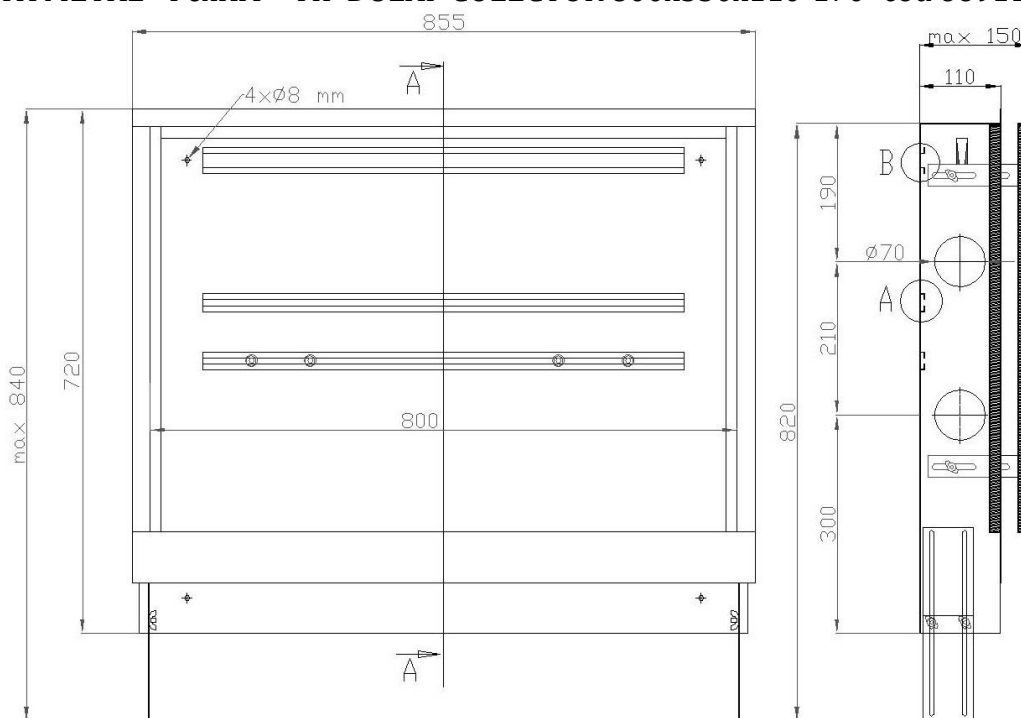
L-lungime, H-înălțime, h-adâncime (reglabilă)

➤ **Dimensiuni:**

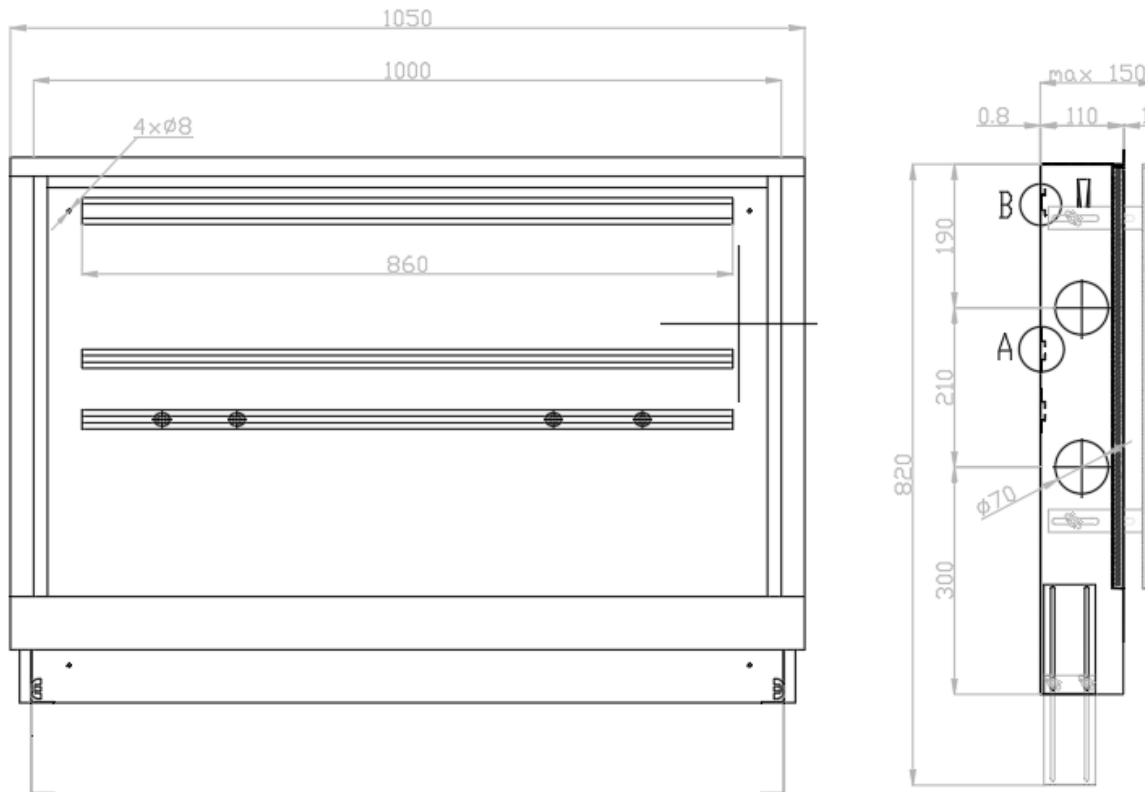
CASETA METAL <PexKIT> TIP DULAP COLECTOR 600x550x110-170 – cod 66911605511



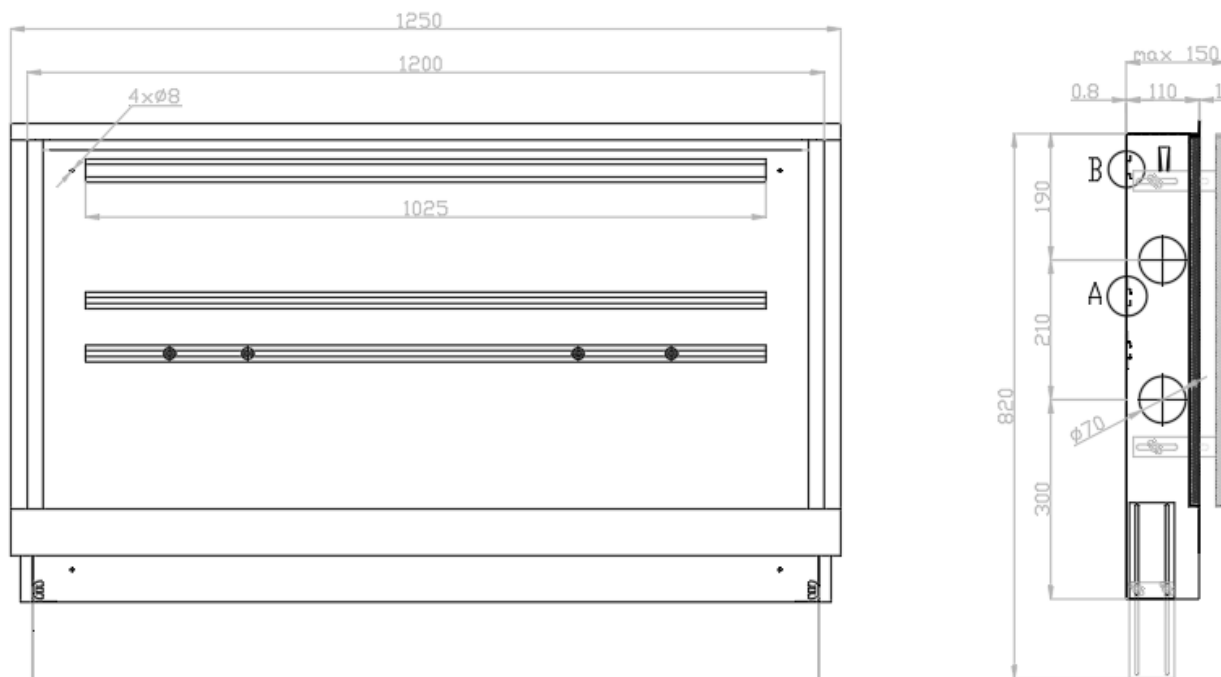
CASETA METAL <PexKIT> TIP DULAP COLECTOR 800x550x110-170- cod 66911805511



CASETA METAL <PexKIT> TIP DULAP COLECTOR 1000x550x110-170 – cod 6911005511



CASETA METAL <PexKIT> TIP DULAP COLECTOR 1200x550x110-170- cod 66911205511



3. Ambalare, manipulare , transport și depozitare

- Casetele sunt ambalate individual în cutii de carton și apoi puse pe paleți din lemn.
- Încărcarea, descărcarea și transportul pe șantier sau în locul de depozitare trebuie făcută cu atenție, astfel încât să se evite eventualele deteriorări ca de exemplu: lovituri, zgarieturi, șocuri, etc.
- Spațiul de depozitare trebuie să fie acoperit, curat, aerisit, uscat, departe de surse de caldura și substanțe chimice și combustibili.

4. Garantie si durata de viață

- **12 luni** - în baza facturii fiscale. Garanția acoperă defectele de fabricație și nu acoperă defectele datorate manipulării, depozitării sau montajului defectuos.

12.

Deschideți robinetele de pe piesele terminale ale distribuitorului / colectorului.

Open the two valves of the terminal sets AC7014 (or AC7035).

13.

Deschideți toți robinetele de pe circuite.

Open the return valves on the manifold loops.

14.

Deschideți robinetul de tur de pe alimentarea distribuitorului sau a kitului de amestec.

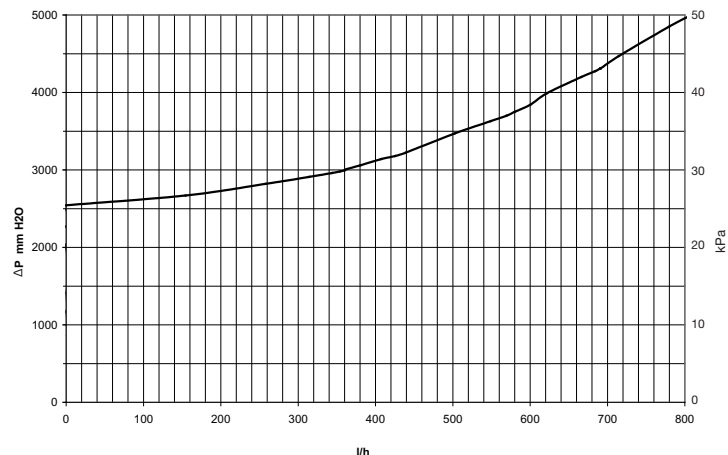
*Open the supply valve on the manifold or the supply valve to the mixing unit art 7021.
Allen key 6mm.*

15.

Deschideți robinetul de retur de pe colector sau kitul de amestec.

Open the return valve on the manifold or the return valve on the mixing unit 7021.

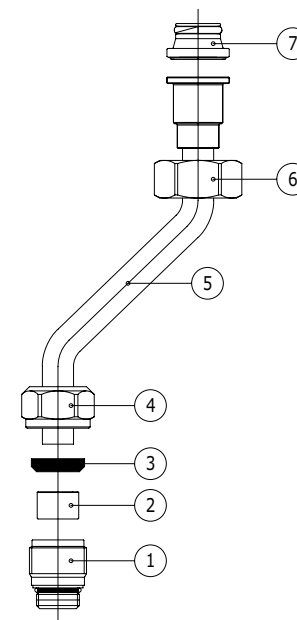
Diagramma Perdite di Carico
Pressure Drop Diagramm



BY7035 - Bypass diferențial cu setare fixă (2.5 mca – 24,5 kPa)
BY7035 - Differential by pass with fixed set point (2.5 mca – 24,5 kPa)

Bypass-ul diferențial cu setare fixă poate fi instalat numai pe kiturile distribuitor – colector cu detentori sau debitmetre (furnizor Pettinaroli).

BY 7035, differential by pass with fixed set point can be installed only on Pettinaroli manifolds, type 7035TDM-7035TO-7035F with terminal sets type AC7035 or AC7014.



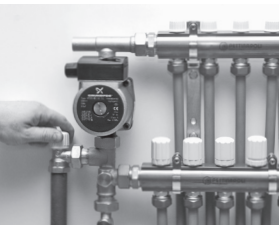
Operațiile de asamblare ale bypass-ului se vor face după umplerea circuitelor, și înainte de instalarea capetelor termoelectrice.

Toate operațiile de montaj trebuie efectuate cu sistemul oprit.

The BY7035 assembling operation can be done:

- only after the filling operation of the single circuits;
- before the installations of the thermoelectric actuators (AA2000/AA2021/AA4000/AA4021);

All the assembling operations has to be done with the system power off.



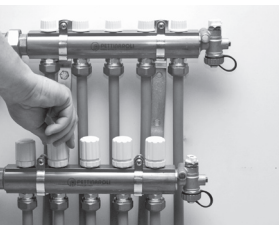
- 1.**
Închideți robinetul de tur de pe colector sau de pe kitul de amestec.

Close the supply valve on the manifold or the supply valve to the mixing unit art 7021.



- 2.**
Închideți robinetul de retur de pe colector sau de pe kitul de amestec.

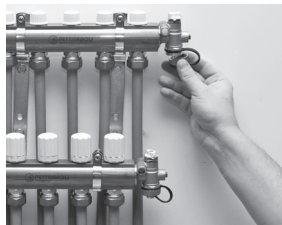
Close the return valve on the manifold or the return valve on the mixing unit 7021. Allen key 6mm.



- 3.**
Închideți tori robinetii de pe circuite.
- Closed the return valves on the manifold loops.*

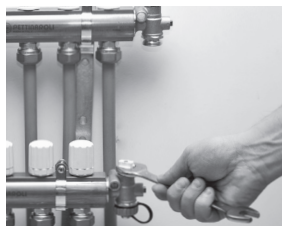
După ce ați verificat că toți robinetii de pe circuite sunt închiși, procedați după cum urmează:

Verify that the valves on the supply and return terminal sets AC7014 or AC7035 are in closed position, procede as following:



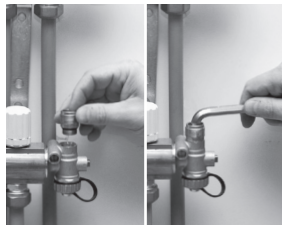
- 4.**
Îndepărtați capacul de pe robinetul de golire al distribuitorului.

Remove the cap from the terminal set AC7014 o AC7035 on the supply manifold.



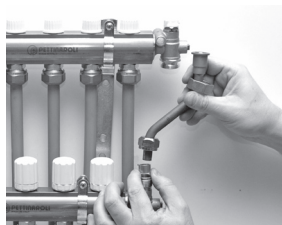
- 5.**
Îndepărtați aerisitorul manual sau automat de pe colector.

Remove the manual or automatic air vent from the terminal set AC7014 or AC7035 on the return manifold.



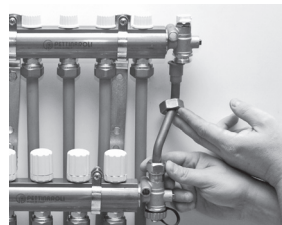
- 6.**
Cu ajutorul unei chei de tip "imbus" de 9 mm instalați reperul nr.1 din listă pe corpul piesei terminale a colectorului.

By using a 9 mm allen key, install the fitting 035 (part list 1) on the terminal set AC7014 (or AC7035) on the return manifold.



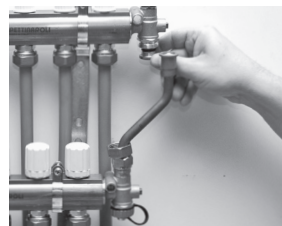
- 7.**
Asamblați cele doua piulițe pe țeava de Cu (reperele nr. 4 si 6 din listă), garnitura de EPDM (nr. 3) si inelul de reducție (nr. 2).

Assemble the 2 nuts to the copper pipe (part list n°4 e n°6) the epdm washer (part list n°3) and the reduction ring (part list n°2).



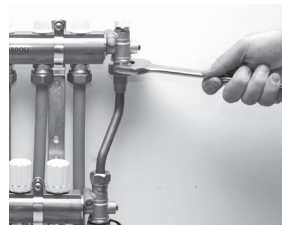
- 8.**
Strângeți la mână piulița nr. 4.

Hand tight the nut (part list 4).



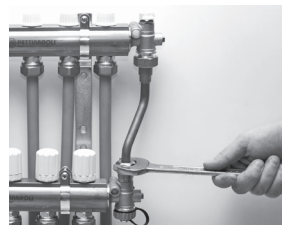
- 9.**
Introduceți adaptorul nr. 7 prin ușoară apăsare.

Insert the adaptor (part list 7).



- 10.**
Strângeți piulița de pe corpul piesei terminale a distribuitorului. Pentru a înlesni alinierea pieselor, desfaceți parțial șuruburile pe de suportii de prindere ai distribuitorului.

Tight the nut on the supply manifold if it is necessary unscrew partially the manifold bracket.



- 11.**
Strângeți piulița de pe colector.

Tight the nut on the return manifold.